
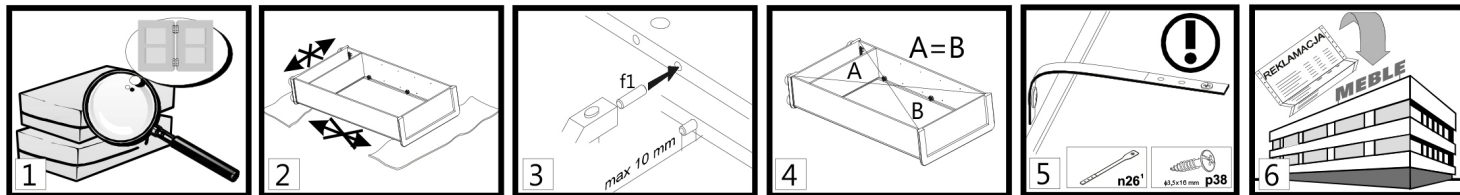



# Montáž nábytku


Poznámka: Před zahájením montáže nábytku si přečtěte všechny montážní pokyny, včetně pravidel údržby a používání. Postupujte v jednotlivých fázích montáže podle odstavců uvedených ve  Všeobecných pravidlech pro montáž nábytku. **USCHOVEJTE TENTO NÁVOD BĚHEM CELÉ DOBY POUŽÍVÁNÍ NÁBYTKU.**



1. POZOR! Nepokračujte v montáži, pokud jsou některé součásti vadné nebo poškozené.
2. Během montáže pokládejte součásti na měkký, čistý povrch, např. na ručník nebo příkrývku. Nábytek nemontujte na hadrech, kobercích atp.
3. Kolíky f1 zasuňte do otvorů o průměru 8 mm, které se nacházejí na okrajích součástí. Otvory pro vačkové šrouby nechte volné. Každý kolík, který vyčnívá více než 10 mm, je třeba vyjmout, vyměnit a zkrátit, protože může poškodit boční stěnu během montáže.
4. Před připevněním zadní stěny se ujistěte, že úhlopříčky mají stejnou délku.
5. POZOR! Bezpečnostní popruh. Nainstalujte podle pokynů. Nesprávně upevněný nábytek se může během používání uvolnit a spadnout.
6. Vážený zákazníku, v případě reklamace prosím uveďte kódové číslo uvedené na první straně montážního návodu. Nahláset všechny komentáře a stížnosti, kde jste nábytek zakoupili. Pokud je to možné, poskytněte štítek vadného výrobku s uvedením data balení a balírny.

## Vysvětlení/případné poznámky použité v návodu k montáži:

symbol součásti	kód	rozměry [mm]	množství [ks]	balení	
 §1	A	B	C	D	E

První fáze montáže zahrnuje montáž součástí se správným příslušenstvím, jak je specifikováno na níže uvedených výkresech. Symbol  §2 označuje místa, kde je během montáže nutná zvláštní opatrnost.

Seřizovací šroub upravuje otevírání dvířek klapky skříňky (utáhněte šroub, aby dveře klapky skříňky volněji padaly). POZNÁMKA!! Nedostatek pro nesprávné nastavení představuje riziko volného pádu klapky dveří.

**POZNÁMKA!!** Po kompletním sestavení připevněte jednotku na stěnu. Nesprávně připevněný nábytek se může během montáže nebo používání uvolnit a spadnout. Jednotku může na zeď připevnit pouze kvalifikovaná osoba. Předtím zkontrolujte, zda je stěna vhodná pro připevnění nábytku. Vyberte vhodný kotevní šroub a zkontrolujte pevnost a kvalitu upevnění.

**POZNÁMKA!!** Umístěte horní jednotku na základní jednotku a poté je spojte pomocí přípojovací desky n52 a šroubů p25. Při nedodržení tohoto pokynu se může jednotka během používání uvolnit a spadnout.

Sestavte jednotku podle níže uvedených výkresů s použitím určených konektorů a/nebo spojů.


**POZOR!** Úkon se musí provádět velmi opatrně, aby nedošlo k poškození částí výrobku.

Naneste lepidlo y1 do otvorů znázorněné součásti, připevněte jej a počkejte, až lepidlo zaschne.

Lepené místo důkladně vyčistěte.


Úprava


**POZNÁMKA!!** Se skleněnými součástmi zacházejte mimořádně opatrně, abyste se neporežali a součásti nepoškodili nebo nerozbili.


 §12 Vyvrtejte otvory podle náčrsoů. Během této operace dávejte pozor, abyste se neporežali nebo nepoškodili součásti!

 §13 Utáhněte šrouby e8 tak, aby nevyčnívaly nad ráfek.


 §14 Možnost


 §15 Vložku umístěte na rám vzhůru nohama na místo určené pro tuto součást pomocí rozložené horní jednotky.


 §17 Připojte sousední jednotky pomocí spojovacích šroubů VHS.


 §18 POZNÁMKA!! Používejte bezpečnostní pásku, protože je nezbytná pro zajištění bezpečnosti lidí, kteří používají váš nábytek.


 §19 Dveře lze instalovat na levou nebo pravou stranu jednotky.

 §20 POZNÁMKA!! Lůžková jednotka a klapka mají tendenci při zavírání bouchnout. Existuje riziko zranění.

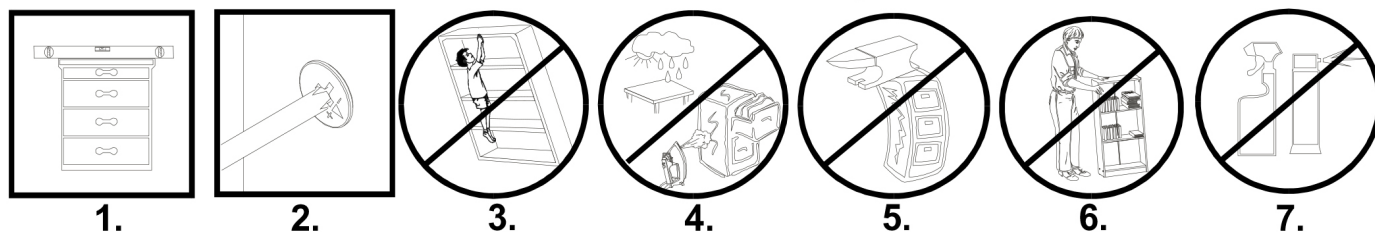
 §21 Na viditelných místech použijte maskovací pás/jednotku.

 §22 POZNÁMKA!! Nábytek se může uvolnit a spadnout, pokud není používán opatrně.

 §23 POZNÁMKA!! Vysoce lesklá čela jsou pokryta ochrannou fólií, která se po zavěšení komponenty odstraní. Povrch těchto předních ploch se může čistit až po 4 týdnech od odstranění ochranné fólie.

 Prvky příslušenství určené pro vlastní nákup ve specializovaných prodejnách.

## Používání a údržba nábytku

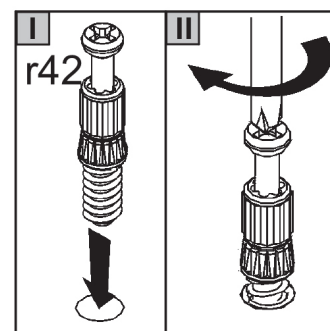
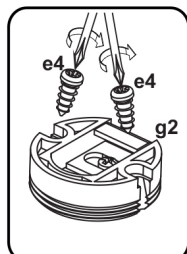
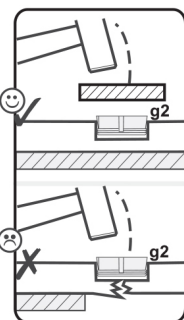
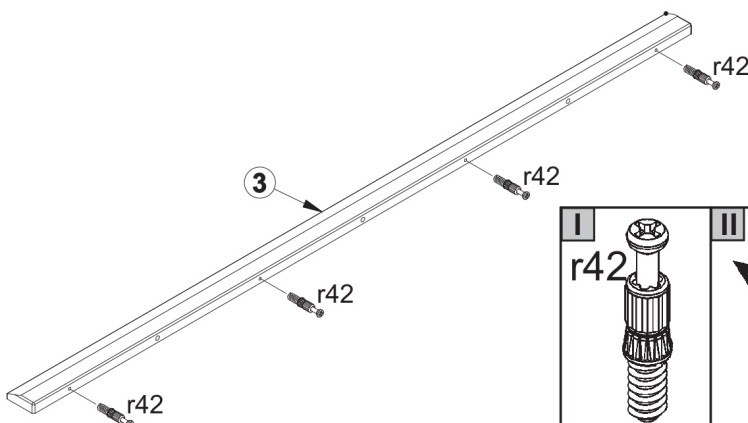
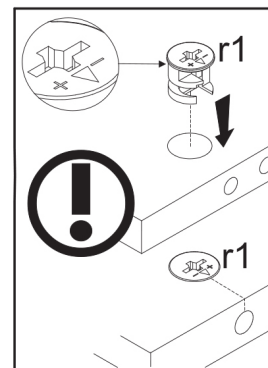
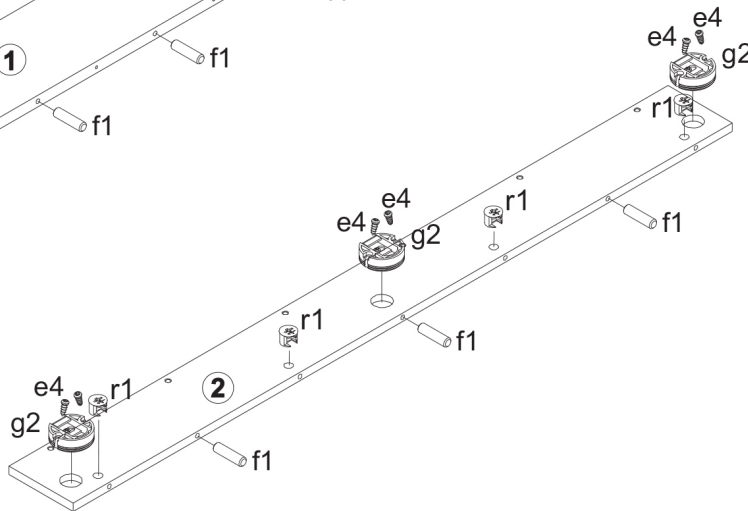
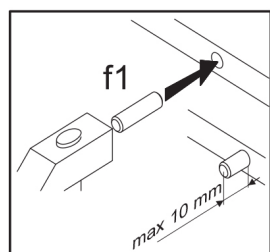
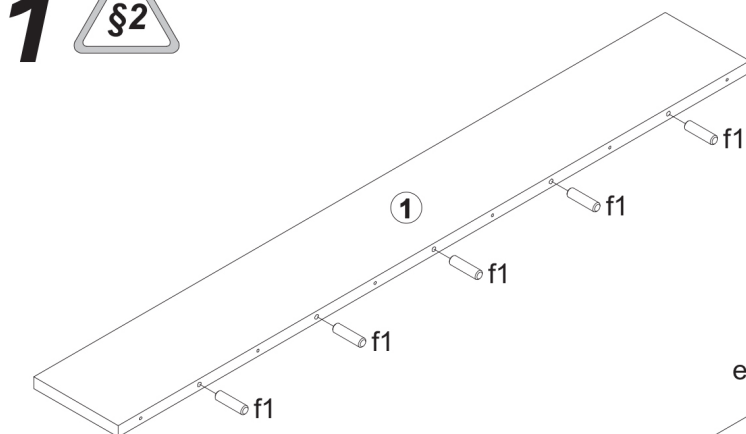
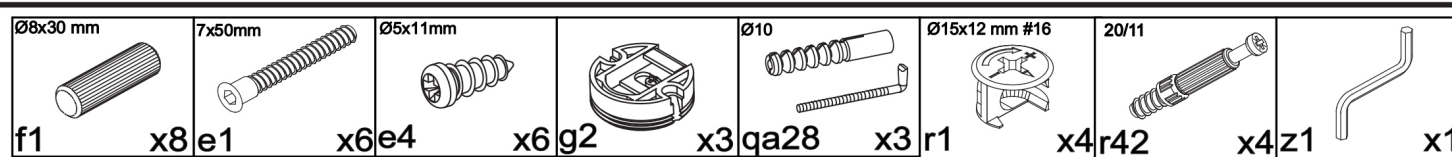
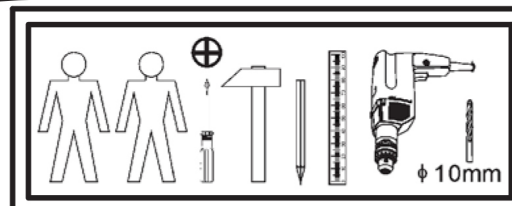
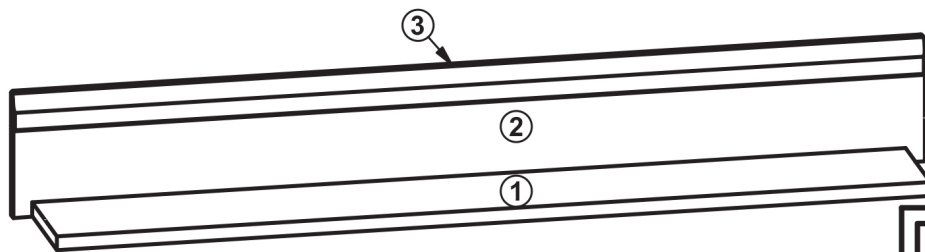
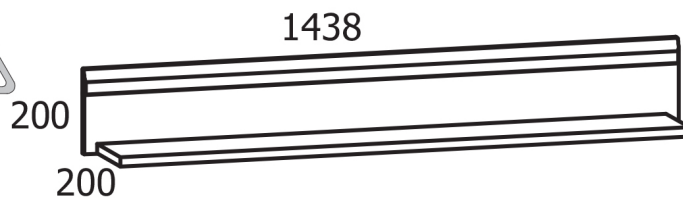


1. Nábytkové jednotky musí být umístěny na rovném povrchu a vyrovnané.
2. Během používání nábytku zkontrolujte stav vačkových čepů. V případě potřeby je utáhněte.
3. POZNÁMKA!! Nelezte na nábytek
4. Nábytek musí být umístěn v suchých místnostech s funkčním větráním a nejméně 1 m od aktivních zdrojů tepla. Pokoje musí být chráněny před nepříznivými povětrnostními podmínkami (sluneční světlo, déšť atd.).
5. POZNÁMKA!! Nadměrné zatížení nábytku je pro uživatele nebezpečné a může způsobit trvalé poškození.
6. Nábytek se musí přemísťovat zvednutím bez zatížení. Poznámka: posunutí nebo tažení nábytku může způsobit trvalé poškození. Při přemísťování držte vertikální prvky jednotky, tzn. j. boční strany a nohy. Nezachycujte vodorovné prvky, například konstrukční police nebo zásuvky, protože jsou náchylné k poškození.
7. Nábytek čistěte vlhkým hadříkem nebo papírovou utěrkou

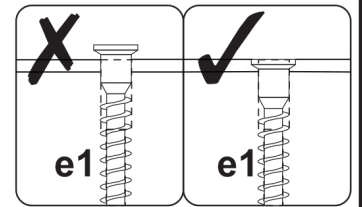
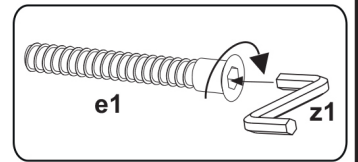
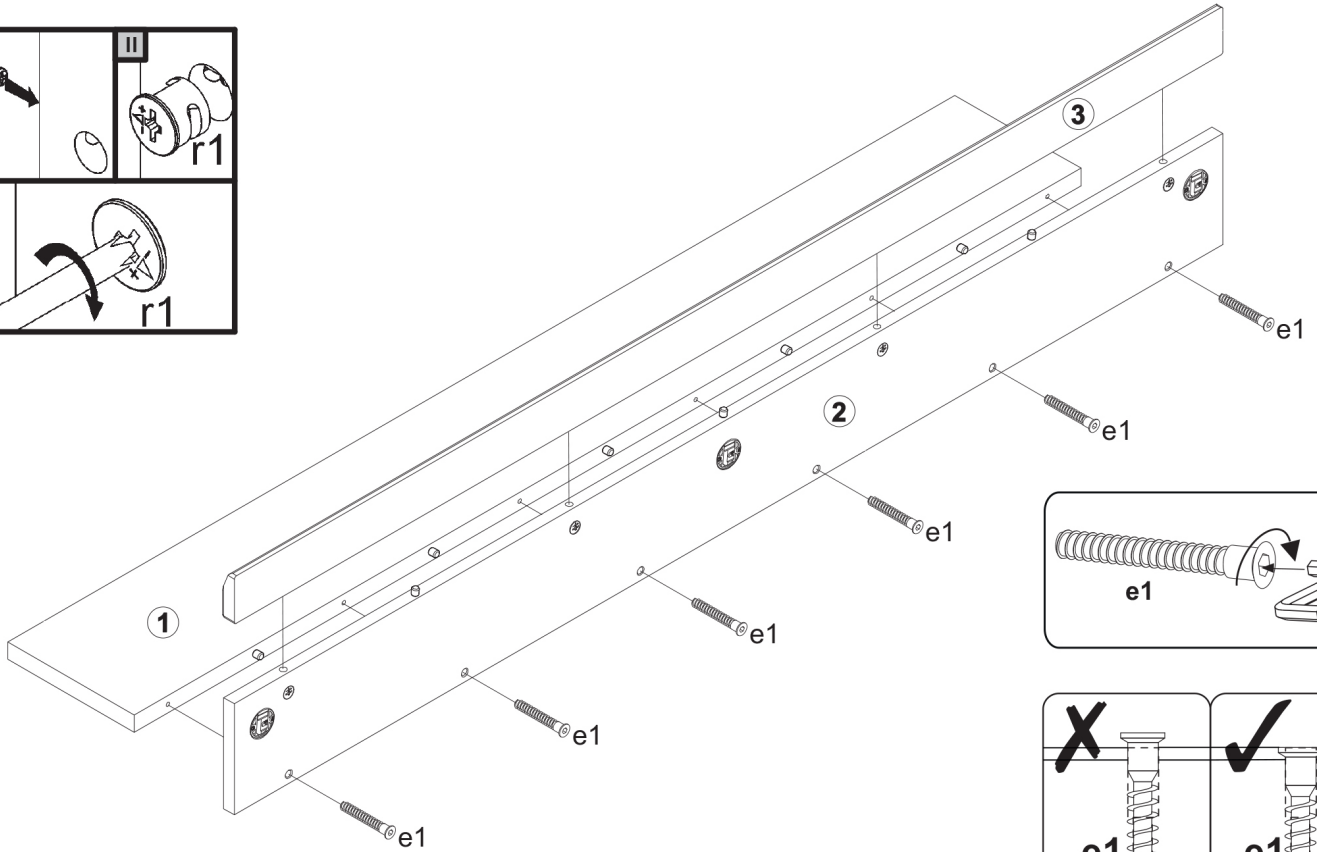
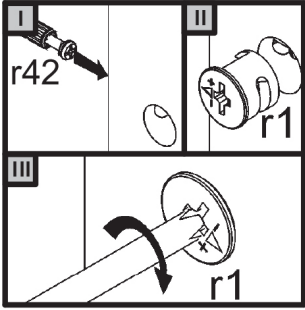
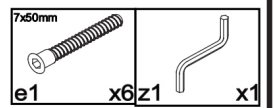
# GRABIE -140

B186-POL140

A	B	C			D	E
1	B186-413	1378	184	22	1	1/1
2	B186-414	1438	140	16	1	1/1
3	B186-047	1438	60	19	1	1/1
4	dodatki				1	1/1



# 2



# 3

